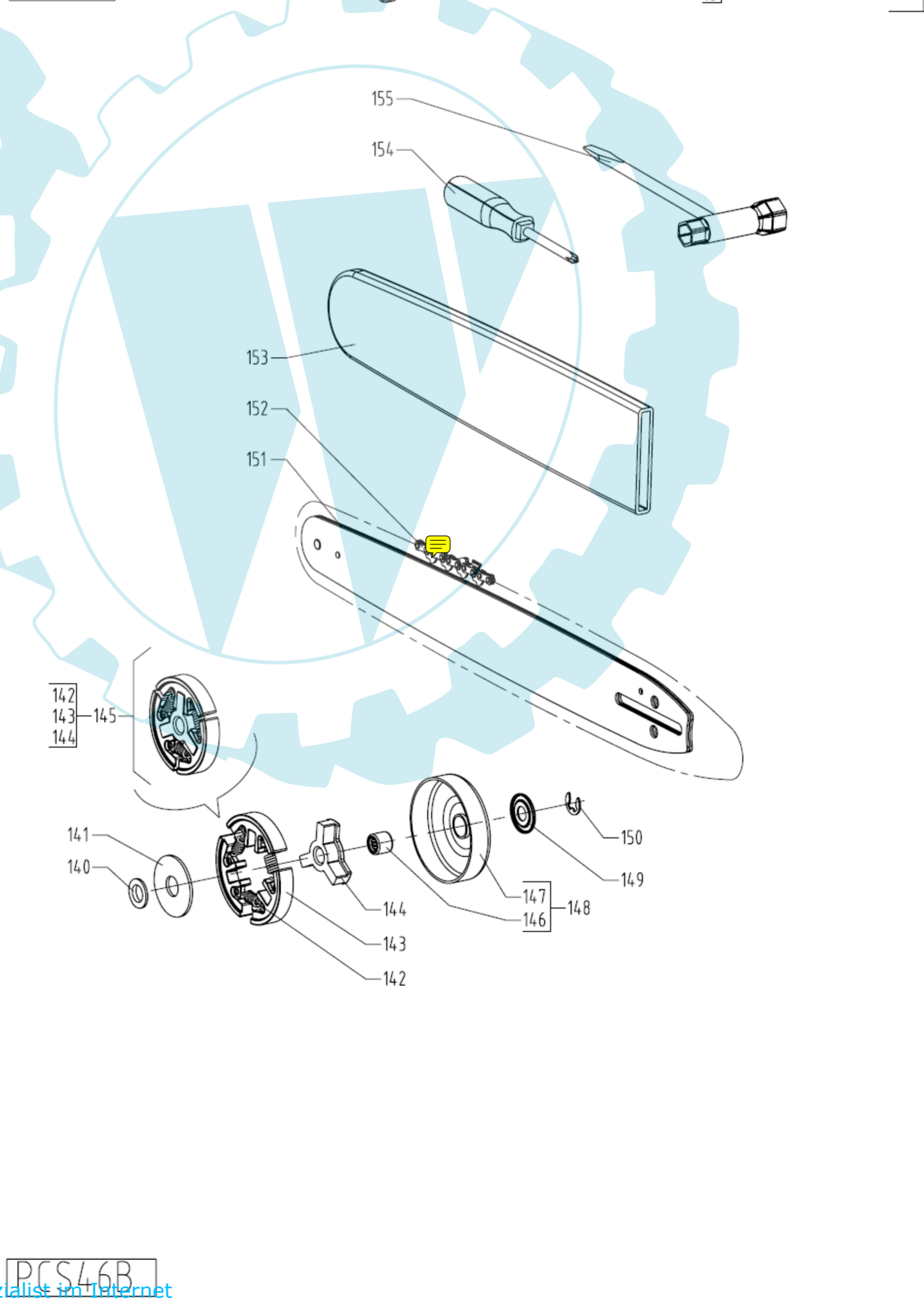
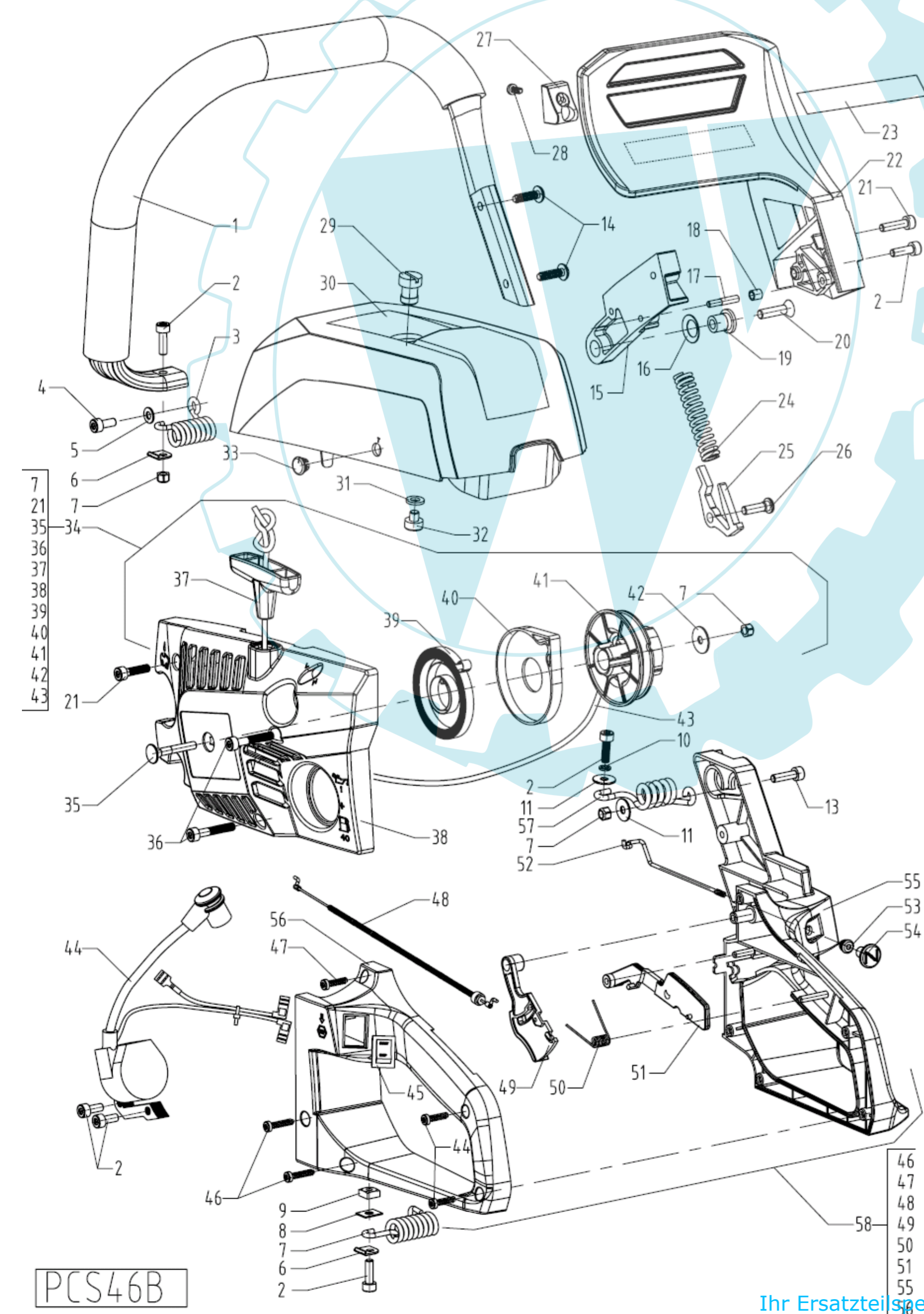


PCS46B

PCS46B




PCS46B

PCS46B

1	905207		1	GRIFFROHR	REAE HANDLE
2	900800		10	SCHRAUBE M5x16	SCREW M5x16
3	900510		1	DÄMPFERFEDER	DAMPER SPRING-FRONT
4	900832		1	SCHRAUBE M5x12	SCREW M5x12
5	900238		1	SCHEIBE 5x10.5x1.0	WASHER 5x10.5x1.0
6	900244		2	SPECIAL SCHEIBE	SPECIAL WASHER
7	900823		6	MUTTER M5	HEXAGON NUT M5
8	900237		1	SCHEIBE	SQUARE WASHER
9	900831		1	MUTTER	SQUARE NUT
10	900821		3	FEDERRING 5	COIL SPRING LOCK WASHER 5
11	900834		3	UNTERLEG SCHEIBE 5	PLAIN WASHER 5
12	903509		1	DÄMPFERFEDER	DAMPER SPRING-REAR
13	905801		1	SCHRAUBE M5x18	SCREW M5x18
14	900833		2	SCHRAUBE 5x19	TAPPING SCREW 5x19
15	900240		1	KETTENBREMSHEBEL	BRAKE LEVER
17	900242		1	STIFT	PIN
16	900501		1	SCHEIBE	DISHING WASHER
18	900241		1	BÜCHSE	BUSH
19	900204		1	BÜCHSE	PIVOT-BRAKE LEVER
20	900806		1	SCHRAUBE	COUNTERSUNK HEAD SCREW
21	900817		3	SCHRAUBE M5x20	SCREW M5x20
22	905007		1	HANDSCHUTZ	FRONT HANDLE GRARD
24	900500		1	FEDER	SPRING-BRAKE
25	900221		1	KNIESTÜCK f. KETTENBREMSE	PIVOT-LATCH
26	900220		1	HÜLSE	LATCH-BRAKE
27	905214		1	AUSLÖSEGEWICHT F. KETTENBREMSE	WEIGHT
28	900825		2	SCHRAUBE 4x9	TAPPING SCREW 4x9
29	903800		1	MUTTER F. MOTORABDECKUNG	NUT-TOP COVER
30	905003		1	MOTOR ABDECKUNG	TOP COVER
31	900836		1	SCHEIBE 6	PLAIN WASHER 6
32	900319		1	DISTANZGUMMI	DAMPER RUBBER
33	903006		1	"T" SCHRAUBE DECKEL	"T" SCREW PLUG
34	905994		1	STARTER KOMPLETT	STARTER ASSY.
35	905803		1	SCHRAUBE-STARTER GEHÄUSE	SCREW-STARTER HOUSING
36	900810		6	SCHRAUBE M5x30	SCREW M5x30
37	900006		1	STARTERGRIFF	GRIP-STARTER
38	905001		1	STARTER GEHÄUSE	STARTER HOUSING
39	900504		1	STARTERFEDER	SCREW SPRING
40	900009		1	STARTERFEDER GEHÄUSE	CASE-STARTER SPRING
41	905010		1	SEILROLLE	PULLEY
42	905211		1	SCHEIBE 5x18x1.0	PLAIN WASHER 5x18x1.0
43	900901		1	STARTERSEIL	STARTING ROPE

44	900702A		1	ZÜNDSPULE	IGNITION
45	901706		1	STOP SCHALTER	SWITCH
46	900830		2	SCHRAUBE 4x19	TAPPING SCREW 4x19
47	900829		3	SCHRAUBE 4x14	TAPPING SCREW 4x14
48	900905		1	GASZUG	THROTTLE CABLE
49	905008		1	GASHEBEL	THROTTLE TRIGGER
50	900512		1	FEDER FÜR GASHEBELSPERRE	SPRING-TRIGGER
51	905009		1	GASHEBEL SPERRE	SAFETY TRIGGER
52	905204		1	CHOKE GESTÄNGE	CHOKE LEVER ROD
53	900318		1	GUMMIFÜHRUNG	RUBBER SLEEVE
54	900020		1	CHOKE KNOPF	CHOKE KNOB
55	905006		1	HINTERE GRIFFSCHALE RECHTS	REAR HANDLE-RIGHT
56	905005		1	HINTERE GRIFFSCHALE LINKS	REAR HANDLE-LEFT
57	903501		1	DÄMPFERFEDER	DAMPER SPRING-TOP
58	905995		1	HINTERES GRIFFGEHÄUSE KOMPETT	REAR HANDLE ASSY.
59	900819		4	SCHRAUBE M5x20	SCREW M5x20
60	902700		1	ZÜNDKERZE NHSP LD L8RTF	SPARK PLUG NHSP LD L8RTF
61	900814		1	STEBOLZEN M5	DOUBLE END STUDS M5
62	905200		1	ZYLINDER	CYLINDER
63	900301		1	ZYLINDEFUßDICHTUNG	GASKET-CYLINDER
64	905205		1	KOLBENRING	PISTON RING
65	905206		1	KOLBEN	PISTON
66	903203		1	KOLBENBOLZEN	PISTON PIN
67	903500		2	KOLBENBOLZEN SICHERUNG	PISTON PIN CIRCLIP
68	900025		2	DECKEL SICHERUNG	CAP RETAINER
69	900003		1	ÖLTANKDECKEL	OIL TANK CAP
70	900306		1	DICHTRING F. ÖLTANKDECKEL	SEAL RING-OIL TANK CAP
71	905004		1	LUFTLEITFÜHRUNG	FAN HOUSING
72	903302		1	PRIMER	PRIMER
73	900809		3	MUTTER M8	HEXAGON NUT M8
74	905213		1	SCHWUNGRAD	FLYWHEEL
75	900305		1	WELLENDICHTRING 32x15x6	OIL SEAL 32x15x6
76	900824		1	SEGERING	CIRCLIPS
77	900601		2	LAGER	BEARING
78	900218		1	KURBELGEHÄUSE LINKS	LEFT CRANKCASE
79	900300		1	KURBELGEHÄUSEDICHTUNG	GASKET-CRANKCASE
80	903205		1	KURBELWELLE	CRANKSHAFT ASSY.
81	900818		1	WOODRUFF KEIL 3x5x13	WOODRUFF KEY 3x5x13
82	903600		1	PLEUELLAGER f. KOLBENBOLZEN	NEEDLE CAGE-PISTON
83	900307		1	WELLENDICHTRING 30x15x6	OIL SEAL 30x15x6
84	900805		3	STIFT 4x10	PIN 4x10
85	900219		1	KURBELGEHÄUSE RECHTS	RIGHT CRANKCASE

86	900002		1	DECKEL SICHERUNG	FUEL TANK RETAINER
87	900230		1	ANTRIEBSSCHNECKE	WORM GEAR
88	900506		1	FEDER	SPRING-PUMP PISTON
89	900903		1	ÖLPUMPENKOLBEN	PISTON ASSY.
90	900229		1	BEGRENZUNGSSCHRAUBE	LIMITED PIN
91	900317		1	OILSCHLAUCH	OIL OUTLET TUBE
92	900228		1	ÖLPUMPEN ZYLINDER	CYLINDER-OIL PUMP
93	900017		1	ÖLPUMPENGEHÄUSE	OIL PUMP CASE ASSY.
94	900316		1	ÖLSAUGSCHLAUCH	OIL INLET
95	900904		1	ÖLFILTER	OIL FILTER
96	905996			ÖLPUMPE KOMPLETT	OIL PUMP ASSY.
97	900016		1	BENZINTANKDECKEL	FUEL TANK CAP SEAL RING-FUEL TANK CAP
98	900311		1	DICHTRING	CUSHION BLOCKING
99	900902		2	FIXIERUNGSGUMMI	FUEL TANK
100	900013		1	BENZINTANK	FUEL RETERN TUBE SHORT
101	901315		1	BENZINSCHLAUCH (RÜCKLAUF)	TANK GROMMET
102	900308		1	FÜHRUNG	VENT VALVE ASSY.
103	905997			TANKENTLÜFTUNG	CARBURETOR TUBE
104	900309		1	BENZINSCHLAUCH	FUEL FILTER
105	903300		1	BENZINFILTER	SPIKE
106	900210		1	ANSCHLAGKRALLE	CHAIN HOUSING
107	905002		1	KETTENRADDECKEL	SPACER-CHAIN COVER
108	900209		2	FÜHRUNGSBUCHSE	SCREW M4x8
109	900802		2	SCHRAUBE M4x8	SCREW M4x8
110	900205		1	KETTENLEITBLECH	PLATE BAR
111	900208		1	KETTENFÄNGER	CHAIN CATCHER
112	900804			SCHRAUBE M5x8	SCREW M5x8
113	900808		2	STEBOLZEN M8	DOUBLE END STUDS M8
114	900207		1	SICHERUNG	C CLIP-CHAIN ADJUSTER
115	900206		1	KETTENSPANNER	ADJUSTING STAKE
116	900807		4	UNTERLEGSCHEIBE	PLAIN WASHER ADJUSTING SCREW- CHAIN
117	900803		1	KETTENSPANNSCHRAUBE	BAND-BRAKE
118	900906		1	BREMSBAND	PLATE
119	900203		1	PLATTE	PLATE
120	900820		3	MUTTER M5	NUT M5
121	900212		1	SCHALLDÄMPFERSTÜTZE	MUFFLER BRACKET
122	900811		1	SCHRAUBE M5x45	SCREW M5x45
123	900826		2	SCHRAUBE ST4.2x9.5	TAPPING SCREW ST4.2x9.5
124	900223		1	FUNKENFÄNGER	MUFFLER SHIELD
125	903210		1	SCHALLDÄMPFER KOMPLETT	MUFFLER ASSY.
126	900303		1	SCHALLDÄMPFER DICHTUNG	MUFFLER GASKET

127	900812		2	SCHALLDÄMPFERSCHRAUBE	SQUARE HEAD BOLT
128	900302		1	FLANSCHDICHTUNG	INSULATOR GASKET
129	900004		1	VERGASERFLANSCH	INSULATOR ASSY.
131	900813		2	SCHRAUBE M5x25	SCREW M5x25
132	901315		1	PRIMER SCHLAUCH	PRIMER TUBE LONG
133	900304		1	FLANSCHDICHTUNG	GASKET-CARBURETOR
134	900816		2	STEBOLZEN	DOUBLE HEADED SCREW
135	903900		1	VERGASER	CARBURETOR
136	900822		2	SCHRAUBE M4x30	HEX HEAD SCREW M4x30
137	900001		1	LUFTFILTER GEHÄUSE	AIR FILTER BOX
138	900005		1	LUFTFILTER	AIR FILTER
139	900815		2	SPECIAL MUTTER M4	SPECIAL NUT M4
140	900200		4	KUPPLUNGSSCHEIBE	SPACER-CLUTCH
141	900201		1	KUPPLUNGSSCHEIBE	CLUTCH GUIDE WASHER
142	900508A		3	KUPPLUNGSFEDER	CLUTCH SPRING
143	900400A		3	KUPPLUNGSBACKE	CENTRIFUGAL WEIGHT CENTRIFUGAL WEIGHT BRACKET
144	900401		1	KUPPLUNGS MITTELSTÜCK	CENTRIFUGAL WEIGHT BRACKET
145	905998		1	KUPPLUNG KOMPLETT	CLUTCH ASSY.
146	900602		1	NADELLAGER f. KETTENRAD	NEEDLE CAGE-DRUM
147	905999		1	KETTENRAD o. LAGER	DRUM SPROCKET
148	900235		1	KETTENRAD m.LAGER	DRUM SPROCKET ASSY.
149	909202		1	ANLAUFSCHEIBE	WASHER DRUM
150	900801		1	SICHERUNGSKLIP	SNAP RING
151	160SDEA095		1	SCHIENE	CHAIN BAR
152	 P055X		1	KETTE	CHAIN
153			1	SCHIENENSCHUTZ	CHAIN cover
154	42090601		1	KREUZ SCHRAUBENZIEHER	CROSS DRIVER
155	900907		1	KOMBISCHLÜSSEL	SOCKET SPANNER